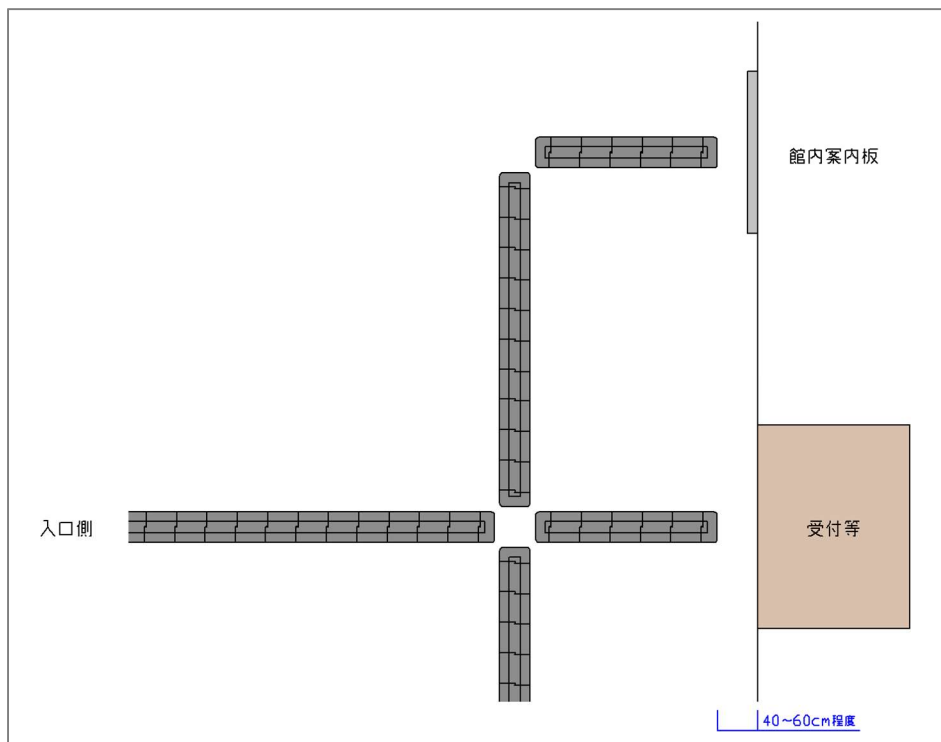


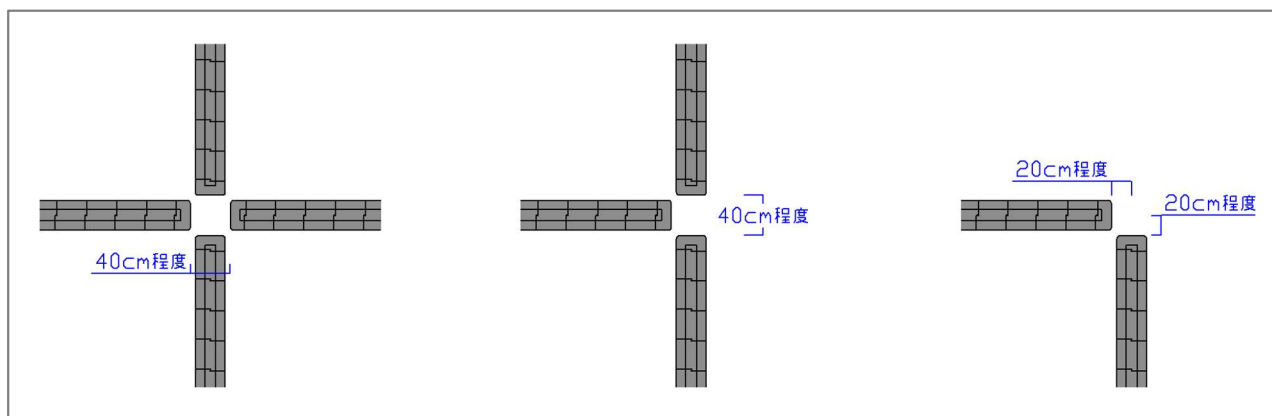
歩導くん ガイドウェイ 敷設要領

[1] 基本



誘導ブロック等と同様に、視覚障がい者の歩行を誘導する動線に沿って敷設します。出入口であれば、出入口～受付カウンター、あるいは館内案内板（触知図）に誘導するように敷設するのが一般的です。

[2] 分岐点・曲がり角

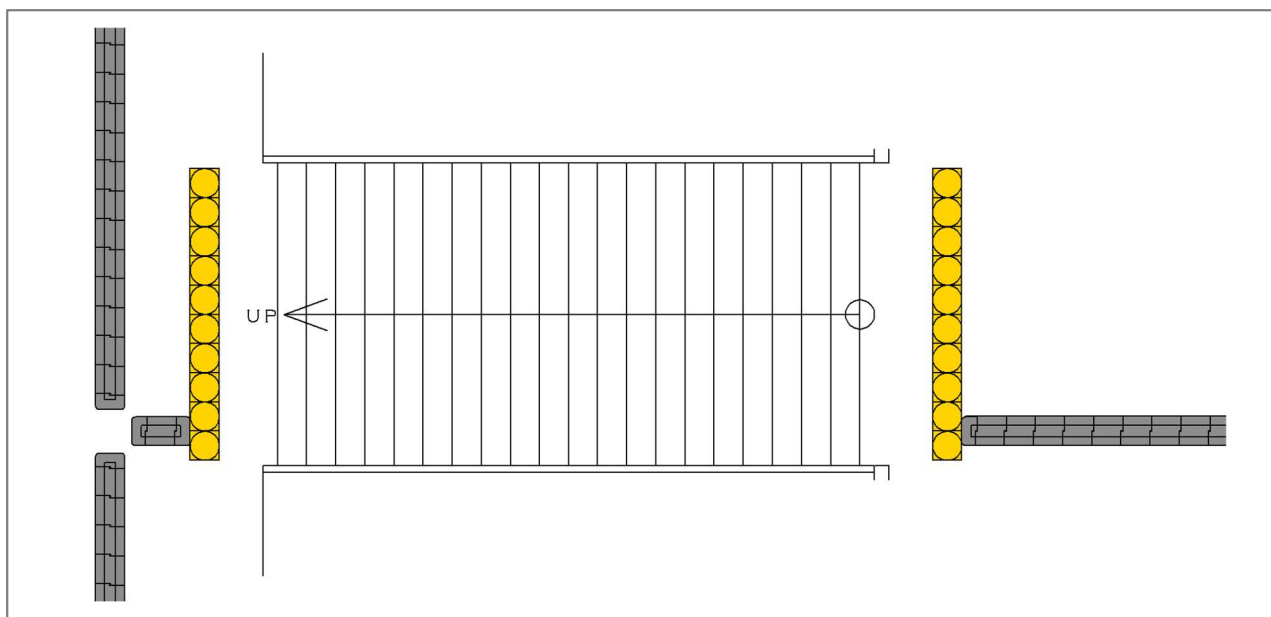


分岐点では 40cm 程度の間隔をあけて敷設します。

※間隔があいていることで分岐点の存在を認識していただき、進むべき方向を辿るように設計されています。

歩導くん ガイドウェイ 敷設要領

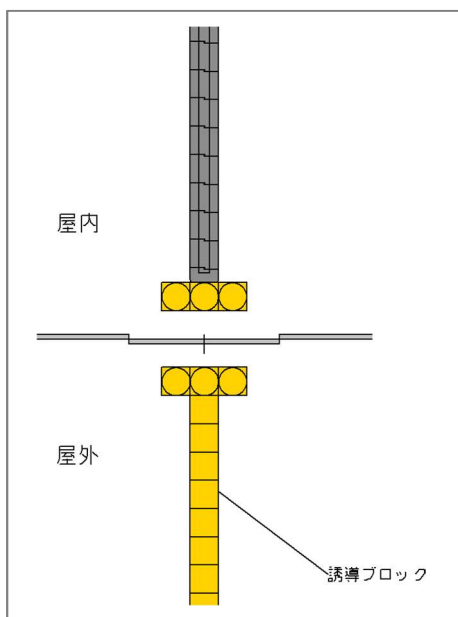
[3] 階段付近



誘導マットは誘導ブロック（線状ブロック）と同じ役割の製品です。

下り階段の手前部分などの警告ブロック（点状ブロック）が必要な場所には、別途警告ブロックを設置して下さい。

[4] 屋外誘導ブロックからの連続性



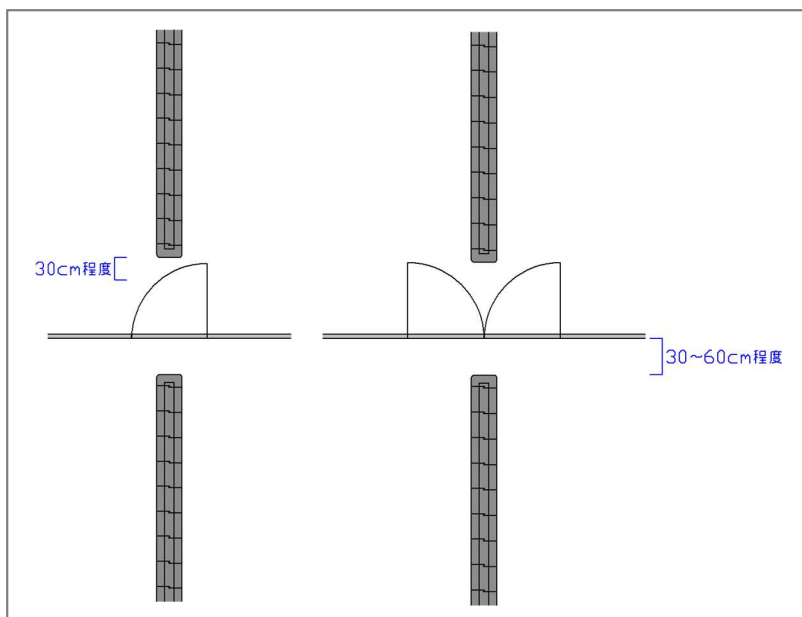
誘導マットは屋内専用製品です。

屋外誘導ブロックからの連続性を確保する場合、出入口を境界として使い分けると屋内と屋外がわかりやすくなります。

誘導ブロックが受付まで設置されている建物では、受付からの屋内誘導路の延伸にご利用いただけます。

歩導くん ガイドウェイ 敷設要領

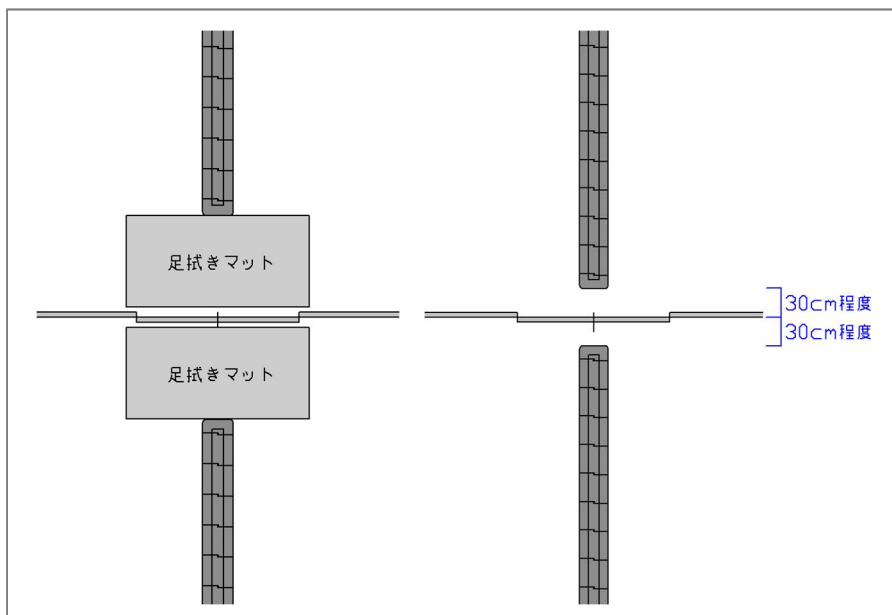
[5] 扉①（引き戸・押し戸の場合）



扉の前後では、扉と誘導マットの間隔を少し空けて設置します。

特に扉が手前に開く側は、扉を全開にした際に誘導マットと扉がぶつからないよう、間隔を空けて下さい。

[6] 扉②（自動ドア・スライドドアの場合）

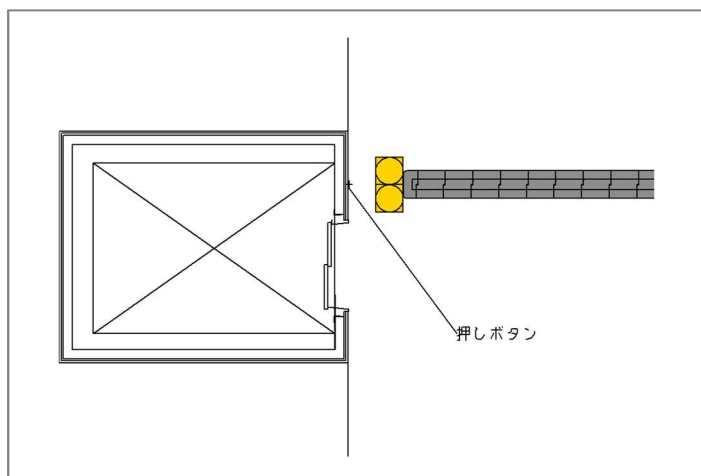


自動ドアやスライド式ドアの場合は扉から30cmほど離します。

足拭きマット等がある場合はマットから連続的に設置します。

歩導くん ガイドウェイ 敷設要領

[7] エレベーター前



エレベーター前まで誘導する場合は、エレベーターのカゴ（出入口）の中心ではなく、操作パネルを目的地として設置します。

壁からの距離は30～60cm程度確保して下さい。

[誘導路を活用するためのポイント]

- 上記はあくまでも基本的な敷設要領であり、色は一例です。（色は床の色を考慮して選定）
- 実際の敷設時には、
 - ① 図面を元に誘導経路を確認し
 - ② 本施工時に現場状況に合わせて微調整を行います。
- 目的地点に音声案内装置を設置すると、視覚障がい者の方がより分かりやすくなります。
- 初めて来訪される方には、誘導路がどこにつながっているかの説明が必要です。（歩導くんに限らず、誘導ブロックや誘導タイルでも同様です）
- 建物内のレイアウト変更などが発生した場合、誘導路も併せて変更する必要があります。
- 誘導路上に不要な物が置かれていないかを定期的にチェックする体制があればベストです。